

starmix

QuickGuide til Starmix ISC og ISP støvsugere



Hvad betyder ISC og ISP?



ISC = Industri Sauger Compact

Start- og stopautomatik ved el-værktøj

Bankefunktion når værktøjet slukkes

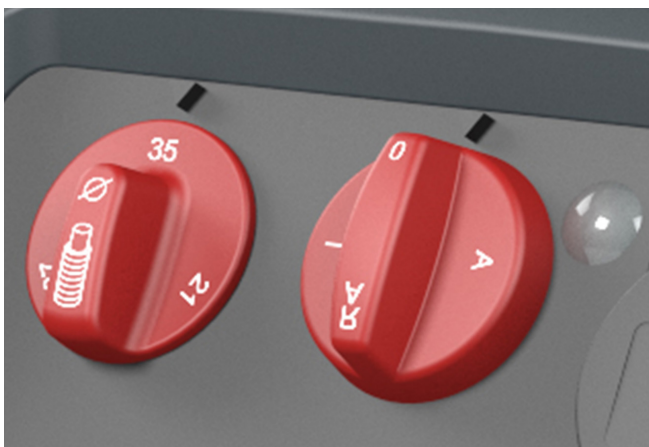


ISP = Industri Sauger Pulse

Start- og stopautomatik ved el-værktøj

Automatisk filterrens mens værktøjet er tændt (permanent sug)

Brug af knapperne på ISC



Diameterknappen skal indstilles efter udgangen på el-værktøjet. Den vil normalt skulle sættes ned på 21 mm. Bliver denne ikke indstillet, vil støvsugeren efter kort tid begynde at hyle, og kontrollampen vil lyse.

Knappen til højre har 4 indstillinger:

0 = Slukket

1 = Tændt, ingen bankefunktion

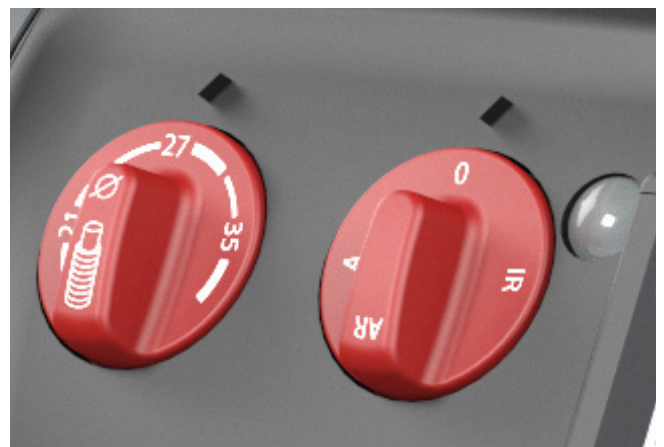
A = Bruges med el-værktøj. UDEN bankefunktion (støvsuger starter og stopper auto med værktøjet)

RA = Bruges til el-værktøj. MED bankefunktion (støvsuger starter og stopper auto med værktøjet)

Lampen "Filterkontrol"

Ved fuld beholder og/eller tilstopning ved sugeslangen lyser fyldningsindikatoren. Ved støvsugere i klasse M og H lyder der desuden et akustisk signal.

Brug af knapperne på ISP



Diameterknappen skal indstilles efter udgangen på el-værktøjet. På ISP har hver diameter både en lav indstilling og en høj indstilling. Start altid med at sætte den på høj. Diameteren vil normalt skulle sættes ned på 21 mm. Bliver denne ikke indstillet, vil støvsugeren efter kort tid begynde at hyle og kontrollampen vil lyse. Hvis man bruger slibeværktøj og maskinen efter kort tid alligevel begynder at hyle og lyse, så kan det hjælpe at dreje diameterknappen ned til det lave område. Derved suger maskinen ikke så kraftigt, og det modvirker at værktøjet suger sig fast til overfladen.

Knappen til højre har 4 indstillinger:

0 = Slukket

A = Bruges til el-værktøj. UDEN bankefunktion (støvsuger starter og stopper auto med værktøjet)

AR = Bruges til el-værktøj. MED AUTO filterrens (støvsuger starter og stopper auto med værktøjet)

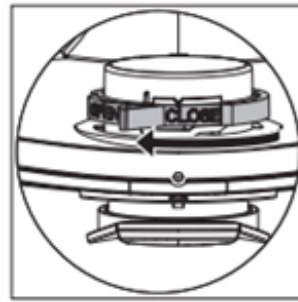
IR = Tændt med AUTO filterrens

Lampen "Filterkontrol"

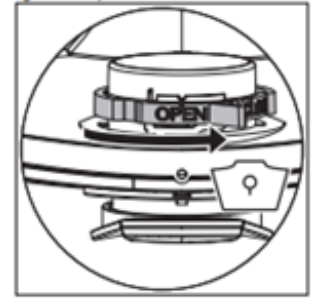
Ved fuld beholder og/eller tilstopning ved sugeslangen lyser fyldningsindikatoren. Ved støvsugere i klasse M og H lyder der desuden et akustisk signal.

Isætning af poser

På indersiden af beholderen sidder der en plastikring. Den skal stå på **CLOSE**, når man bruger fleecepose og **OPEN**, når man bruger plastpose.



Fleecepose (CLOSE)

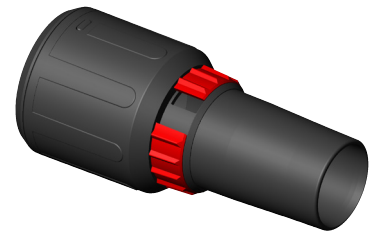


Plastikpose (OPEN)

Brug af falsk luft

Bruger man støvsugeren sammen med slibeværktøj (excentersliber, girafsliber etc), som giver fint støv, kan man måske opleve at støvsugeren begynder at hyle og kontrolknappen lyser, selvom filtrene ikke skal bankes og posen stadig ikke er fuld. Det sker fordi værktøjet suger sig fast på fladen og ikke får luft nok. Det kan man afhjælpe ved at tilsætte falsk luft. Det er muligt at tilføre falsk luft ved at dreje på den røde ring på forbindelsesmuffen.

Bemærk at selvom der tilføres falsk luft vil støvsugeren ikke suge mindre, og der vil heller ikke blive sendt støv ud i rummet.



Filtre

Filtrene er vaskbare, når de bliver brugt til alt almindelig støv. De kan lægges i lunkent vand og vaskes med en blød børste for derefter at sættes til tørre.

Bruger man støvsugeren til vand, skal filtrene blive siddende i, så der ikke kommer vand op i motoren. Hvis filtrene er beskidte når man suger vand, er det vigtigt at rengøre dem efterfølgende, ellers vil snavset hærde op og ender med at ødelægge filtret. Derefter skal filtrene sættes til at tørre uden for maskinen. Når man suger vand, må der ikke være pose i støvsugeren.

Statisk elektricitet

Støvsugeren leveres med 3-polet dansk stik, som sørger for at maskinen er jordet. Det kræver naturligvis at det stik, man tilslutter støvsugeren, også har jord.

Det er typisk når man bruger akku værktøj (f.eks. en dyksav) at der opbygges statisk elektricitet. Det sker, fordi værktøjet ikke er forbundet til støvsugerens eludtag og derfor ikke er jordet.

Skulle man opleve at der opbygges statisk elektricitet, kan man overveje at købe en antistatisk slange.

a+n
værktøj

starmix 